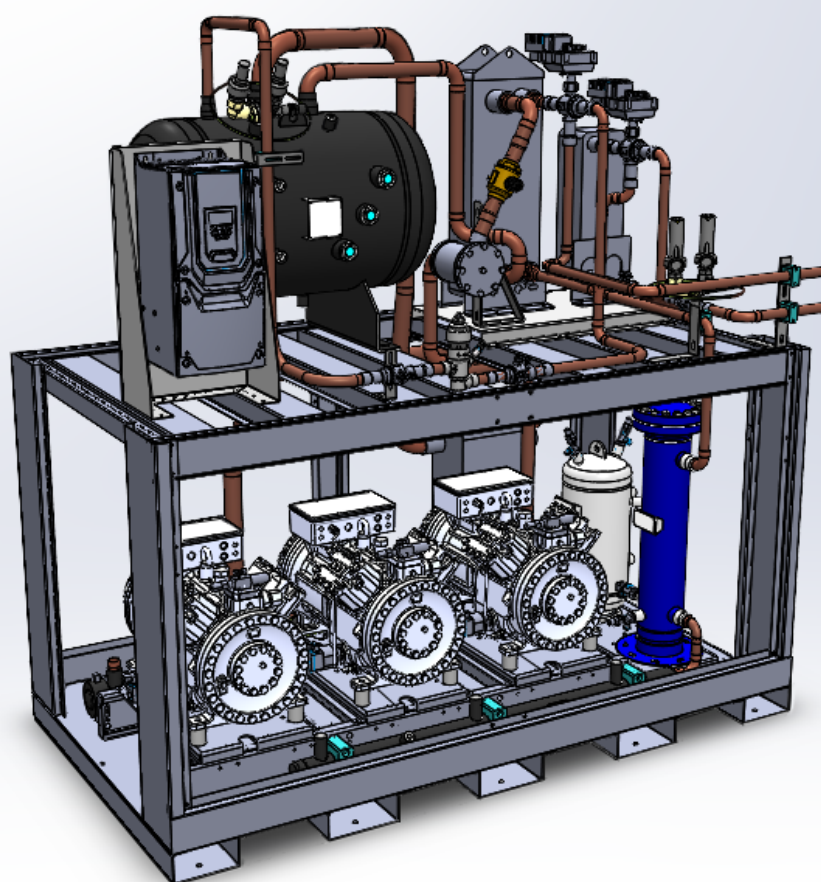


CO₂L

Gamma refrigerator
allagati transcritici

Transcritical flooded
chiller range



novafriigo
INDUSTRIAL
REFRIGERATION



novafrigo
INDUSTRIAL
REFRIGERATION

La gamma CO2cool-CHF, da Nova Frigo Engineering sviluppata per applicazioni MT ad espansione indiretta, è costituita da refrigeratori ad R744 per funzionamento transcritico. Ogni modello è equipaggiato con una bancata di compressori semi-ermetici a pistoncini, per capacità da 100 a 650 kW in media temperatura.

La corretta progettazione del sistema ad allagamento rende queste unità semplici, senza organi superflui in movimento e dunque affidabili. L'aggiunta di uno o più recuperi di calore permette di avere il massimo risparmio energetico e la massima integrazione di impianto.

The CO2cool-CHF range, developed by Nova Frigo Engineering for MT undirect expansion applications, consists of R744 flooded chillers for transcritical operation. Each model is equipped with semi-hermetic piston compressor rack, for capacities from 100 up to 650 kW in medium temperature.

The proper design of the flooded system makes these units simple, without unnecessary moving parts and therefore reliable. The addition of one or more heat recoveries allows for maximum energy savings and maximum system integration.

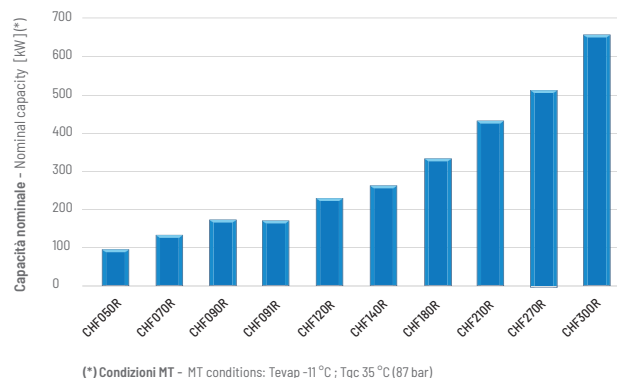
DOTAZIONE STANDARD STANDARD EQUIPMENT

- Alimentazione 400V /3Ph /50Hz (altre disponibili su richiesta)
Power Supply 400V /3Ph /50Hz (others available on request)
- Quadro elettrico di comando con controllore parametrico (Reftronix®, Carel®)
Electrical control panel with parametric controller (Reftronix®, Carel®)
- Marca compressori disponibile: Dorin, Bock e Bitzer
Compressor's brand available: Dorin, Bock and Bitzer
- Primo compressore con variatore di velocità
Lead compressor inverter driven
- Sistema recupero e distribuzione olio con generosa riserva olio separata
Distribution and oil recovery system with oversized oil reservoir
- Pressione di progetto: fino a 130 bar lato alta pressione, 80 bar lato bassa pressione
Design pressure up to 130 bar high pressure side, 80 bar low pressure side
- Connessioni standard a brasare o saldare di testa in funzione della capacità installata
Brazing or butt welding connections depending on installed capacity

OPZIONI DISPONIBILI OPTIONAL AVAILABLE

- Fino a due sistemi di recupero calore indipendenti
Up to two independent heat reclaim systems

Gamma completa dei refrigeratori allagati transcritici
CO2 Transcritical flooded chillers complete range



- Dispositivi extra per la massimizzazione della capacità recuperata (modalità pompa di calore)
Extra devices to maximize the thermal capacity recovered (heat pump mode)
- Unità di emergenza per mantenimento pressione al ricevitore
Emergency unit for standstill operations at liquid receiver
- Scambiatore di sottoraffreddamento per installazione in climi caldi
Subcooler heat exchanger for warm climate installation
- Gas cooler ad acqua a bordo (scambiatore a fascio tubiero su richiesta)
Water gas cooler on board (shell and tube heat exchanger on request)

PRINCIPALI CARATTERISTICHE MAIN FEATURES



n°3 Gamme di compressori
n°3 Compressors ranges



Semplicità d'uso, affidabile
User-friendly, reliable



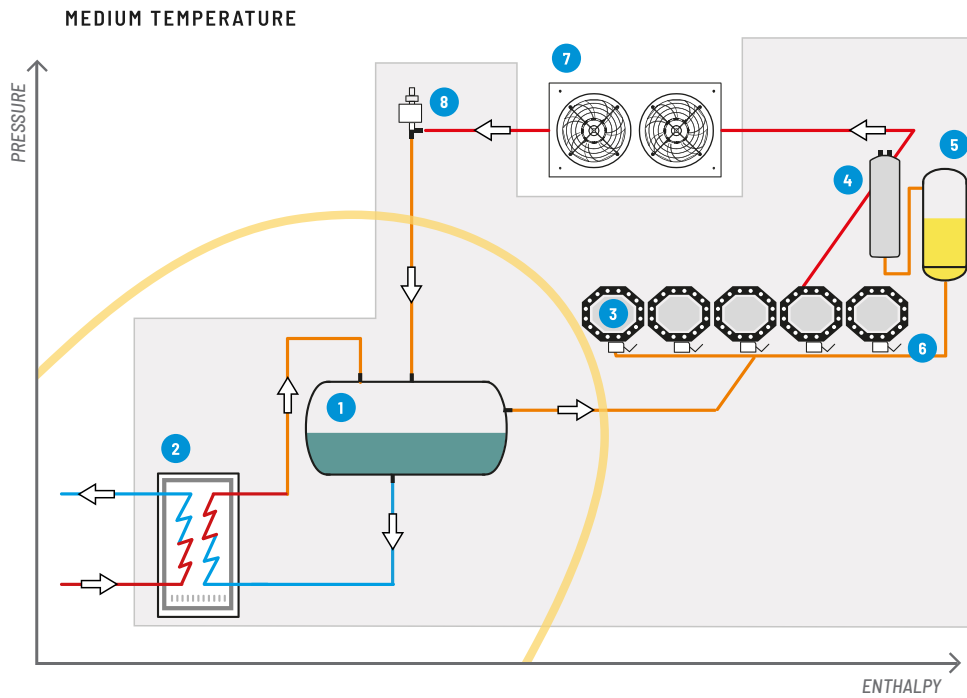
Applicazione industriale
Industrial application



Refrigerante naturale
Natural refrigerant



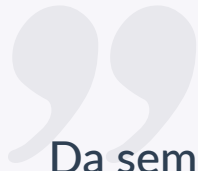
Interfaccia Wi-Fi
Wi-Fi interface



- 1 Ricevitore-separatore** Receiver-separator
- 2 Evaporatore(i) a piastre** Plates evaporator(s)
- 3 Compressori** Compressors
- 4 Separatore olio** Oil separator
- 5 Riserva olio separata** Separated oil reservoir
- 6 Regolatori olio elettronici** Electronic oil regulators
- 7 Gas cooler** Gas cooler
- 8 Valvola alta pressione** High pressure valve

DATI TECNICI TECHNICAL DATA

MODELLO MODEL	CAPACITÀ NOMINALE NOMINAL CAPACITY	APPLICAZIONE APPLICATION	QUANTITÀ COMPRESSORI COMPRESSORS QUANTITY			INGOMBRI OVERALL DIMENSIONS	VOLUME RISERVA OLIO OIL RESERVOIR VOLUME	PESO A VUOTO EMPTY WEIGHT	CARPENTERIA STANDARD STANDARD FRAME	CONNESSIONI STANDARD STANDARD CONNECTIONS
			DORIN	BITZER	BOCK					
	[kW]				L x W x H [mm]	[lt]	[kg]			
CHF 050R	100 90	-11/35 (87 bar) -11/40 (100bar)		2	2500 x 1100 x 2000	15	1200	Rivettata Riveted	A brazare Brazing	
CHF 070R	140 126	-11/35 (87 bar) -11/40 (100bar)		3	3500 x 1100x 2000	15	1500	Rivettata Riveted	A brazare Brazing	
CHF 090R	180 162	-11/35 (87 bar) -11/40 (100bar)		4	3500 x 1100x 2000	15	1900	Rivettata Riveted	A brazare Brazing	
CHF 091R	180 162	-11/35 (87 bar) -11/40 (100bar)		3	3500 x 1100x 2000	15	1800	Rivettata Riveted	A brazare Brazing	
CHF 120R	240 216	-11/35 (87 bar) -11/40 (100bar)		4	3500 x 1100x 2000	15	2200	Rivettata Riveted	A brazare Brazing	
CHF 140R	275 248	-11/35 (87 bar) -11/40 (100bar)		4	3500 x 1100x 2000	30	2300	Rivettata Riveted	A brazare Brazing	
CHF 180R	350 315	-11/35 (87 bar) -11/40 (100bar)		5	5000 x 1200 x 2200	30	3650	Pesante saldata Welded heavy duty	A saldare di testa Butt welding	
CHF 210R	450 405	-11/35 (87 bar) -11/40 (100bar)	4	6	6	5000 x 1200 x 2200	30	4300	Pesante saldata Welded heavy duty	A saldare di testa Butt welding
CHF 270R	540 486	-11/35 (87 bar) -11/40 (100bar)	5	7	7	6500 x 1200 x 2200	50	5000	Pesante saldata Welded heavy duty	A saldare di testa Butt welding
CHF 300R	650 585	-11/35 (87 bar) -11/40 (100bar)	6	8	8	6500 x 1200 x 2200	50	5500	Pesante saldata Welded heavy duty	A saldare di testa Butt welding



Da sempre lo sviluppo di prodotti a basso consumo energetico e ad impatto ecologico zero è uno dei nostri obiettivi principali.

The development of products with low energy consumption and zero ecological impact has always been one of our main goals.



novafriigo
INDUSTRIAL
REFRIGERATION

NOVAFRIGO ENGINEERING Srl.
Via Montebello 5/D 25017 Lonato del Garda | Bs | Italy
T. +39 030 9913250 Fax +39 030 9919043
info@novafriigo.it
www.novafriigo.it